





## VALONLÄHTEET/OPTIIKKA

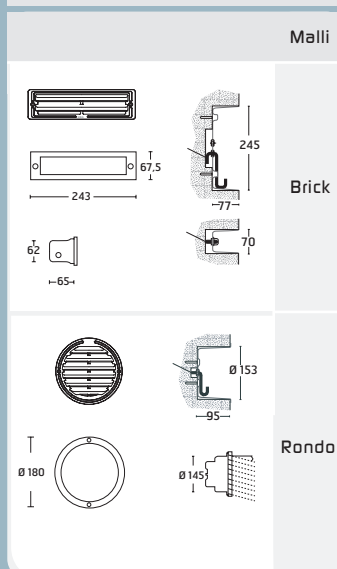
VALONLÄHDE			HEIJASTIN	
MALLI	W	Kanta	Brick	Rondo
FSD 	9	G23	•	
FSQ 	10	G24 d-1		•

Noralin upotettavat korostusvalaisimet sopivat hyvin miellyttävän tunnelman luomiseen sekä turvallisuuden antamiseen kulkuväylille, sisääntuloihin, portaikkoihin tai uima-altaan ympärille. Ne asennetaan matalalle, joko häikäisysuojalla tai ilman, ja ne antavat rauhoittavan valaistuksen joka ei häikäise tai anna tehosteita muulle ympäristöön.

Käytämme vain parasta mahdollista laatua olevia osia ja raaka-aineita tuotteissamme. Asennus ja huoltoystävällisyys on etusijalla kun kehitämme uusia tuotteita. Puhdas kierrätysalumiini yhdessä seitsemän vaiheisen tuotantoprosessin sekä UV-säteilyä kestävän polyesteri pulverivärin kanssa tekevät Noral tuotteista hyvin korroosiota kestäviä. Noralin ehdoton laatuvaatimus takaa alhaiset yleiskulut asiakkaalle. Sijoittamalla Noral tuotteisiin saa hyötyä matalista asennus- ja ylläpitokuluista.

Design: Noral

## YHDISTELMÄT



## MATERIAALI

**Kotelointi ja suoja** – Puhtaasta kierrätysalumiinista tehty valu AISi12.  
**Kupu** – Karkaistu turvalasi. **Tiiviste** – Neopren. **Osat** – Ruostumaton teräs.  
**Pinnoite** – UV-säteilyä kestävä polyesterimaalia. **Pintäkäsittely** – Polyseal-menetelmä

## ASENNUS

**Kaapelit** – Brick toimitetaan 3 x 4 mm<sup>2</sup> kaapelille ja maadoitusruuville sopivalla osalla. Osa sopii läpivientiin liittimin 3 x 1,5 mm<sup>2</sup> kaapelille. **Sopiva tulo** – ja lähtökaapeli 5–7 mm.

## MEKANIikka

**Suojausluokka** – IP 55 (EN 60598).

## TARVIKKEET

Asennuslaatikko betonivalua varten

## VÄRIT

**Vakio** – Grafitin harmaa, musta (matta) ja valkoinen (matta). **Muut värit** – kysyttäessä

## SÄHKÖ

**Jännite** – 230 V, 50 Hz. **Suojaus** – Luokka I. **Sähköosat** – valonlähteessä tarvittavat varusteet ovat sisäänrakennettu. Valonlähde – ei mukana.

## HUOLTO

**Lampunvaihto** – arvitsee löysätä vain kahta putoamatonta kiinnitysruuvia.

## ALHAISET YLEISKULUT – SÄÄSTÄÄ RAHAA

### BRICK/RONDO

#### Alhaiset asennuskustannukset

- Toimitetaan kotelolla joka helpottaa liittämistä ja jatkamista kaapelivedolle.
- Valmistettu tiiliskiven muotoiseksi (Brick).
- Soveltuvat nykyaikaisille energiaystävällisille valonlähteille.
- Upotettava laatikko, joka asennetaan ensin, on lisätarvikkeena, ja tekee mahdolliseksi hyvin viimeistellyn pinnan valaisimelle.

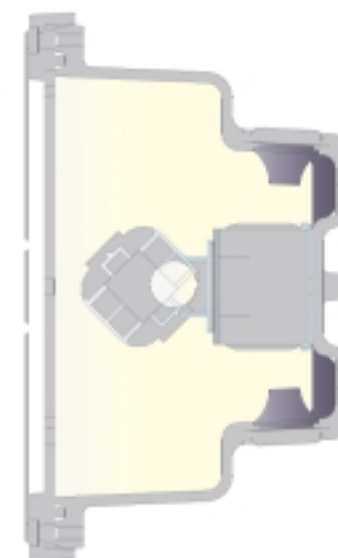
#### Turvallisuus

- Matta turvalasi alhaisella lämpötilalla.
- Ristikko antaa, silloin kun se asennetaan, häikäisysojan valolle ja parantaa iskusuojausta.
- IP 55 tarkoittaa turvaa kosteissa ja pölyisissä ympäristöissä.

#### Kestävyys

- Puhtaasta kierrätysalumiinista tehty AlSi12-seos kestää hyvin korroosiota vastaan.
- UV-säteilyä kestävä pinnoite polyesteripulverilla ehkäisee haalistumisen UV-säteiltä paremmin kuin tavallinen pinnoite epoksipulverilla.

- PolySeal pintakäsittely on kehitetty lentokoneeteollisuudessa. Se antaa erinomaisen tarttuvuuden metallin ja polyesteripinnoitteen välillä.
- Ruostumattomat teräksestä tehdyt osat ja ruuvit antavat varmuuden huoltovapaudesta.
- Kuvut ovat karkaistua turvalasia joka lisää turvallisuutta sekä tuo huoltovapautta.
- Upotettava muovilaatikko (tarvike) suojaa korroosiota vastaan.



# BRICK/RONDO

Design: Panorama design/Head of Type. Photos: Joseph Pessar/Björn Celén. Layout/Print: PDC Tangen.



**Finvalo Ky**  
PL 13, 37831 Viiala, Suomi  
P: 09-83 64 63 10  
F: 03-54 33 339  
Sähköposti: finvalo@saunalahti.fi

**Noral ASA**  
P.O. Box 159, N-1871 Ørje, Norway  
T: + 47 69 81 02 00  
F: + 47 69 81 02 52  
E: noral@noral.no

